

NMD 50

Dispensador de billetes y otros documentos de valor

Soluciones modulares para aplicaciones de autoservicio

La optimización del tratamiento del efectivo requiere la experiencia de los mejores especialistas, así como de avanzados recursos y de una innovadora tecnología. Miles de compañías y entidades confían en las soluciones de Talaris para el tratamiento del efectivo, para lograr los más altos estándares en cuanto a seguridad y eficiencia, maximizando, a la vez, su productividad.

El dispensador NMD 50 proporciona una plataforma de una única denominación, que puede ampliarse hasta cuatro denominaciones. Dispone de una configuración en torre, con un mecanismo de alimentación por fricción, con entrega frontal de los billetes y otros documentos de valor. Con un reducido tamaño, el NMD 50 ha sido especialmente desarrollado para los sectores no bancarios y de retail en expansión, que necesitan cubrir sus necesidades de dispensación de billetes y otros documentos tales como tickets, sellos, tarjetas telefónicas y vales. No es necesario programar servicios de mantenimiento, ya que, sólo requiere una limpieza ocasional, lo que se traduce en una mayor disponibilidad del equipo.

Talaris es experto mundial en soluciones para el tratamiento del efectivo y ha obtenido más de 250 patentes en 26 países distintos. Sus 2.100 profesionales y más de 130 socios comerciales ubicados en más de 100 países, facilitan estas soluciones a nivel global, dondequiera que se mueva el dinero.



El NMD 50 dispone de avanzadas funcionalidades, exclusivas de la tecnología de Talaris: IDD™, HPF™ and SCL™.

Intelligent Double Detection

Proporciona un sistema de detección de dobles muy eficaz y de alta precisión, incluso con billetes muy dañados. No requiere intervenciones ni ajustes mecánicos, así que, se puede instalar directamente.

High Performance Feed

Facilita una alimentación constante y precisa, así como el procesado de los billetes, en cualquier condición o estado de uso.

Smart Cassette Logic

Ofrece una solución flexible con cajetines antimanipulación, que pueden ser identificados y rellenos de forma individual. Opciones disponibles: cajetines cortos, largos, con o sin cerradura.

El NMD 50 está disponible con caja de seguridad con cerradura hermética e indicador de manipulación o, si resulta conveniente, con bandeja de rechazos.

El NMD 50 cumple con las normativas y estándares establecidos por las Organizaciones Internacionales, tales como RoHS, UL y CE. Esto permite conseguir la aprobación final del equipo correspondiente en el que se instale el dispositivo.

Tecnología Talaris

La tecnología exclusiva de Talaris establece nuevos estándares de fabricación

IDD™
intelligent double detection

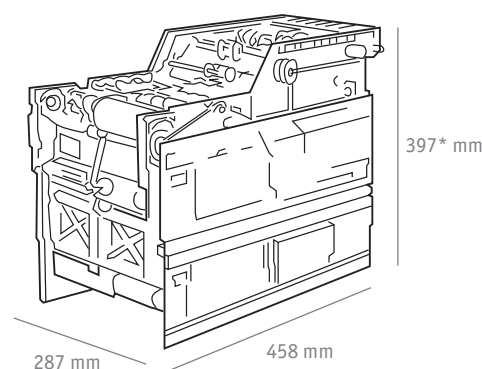
Proporciona un sistema de detección de dobles muy eficaz y de alta precisión, incluso con billetes muy dañados. No requiere intervenciones ni ajustes mecánicos.

HPF™
high performance feed

Proporciona una alimentación constante, segura y fiable de billetes, cualquiera que sea su estado de uso, sin dañarlos.

SCL™
smart cassette logic

Una solución totalmente flexible y a prueba de manipulaciones no deseadas, que permite identificar y rellenar individualmente los cajetines.



* altura para 1 denominación. Por cada denominación adicional, hay que sumar 128 mm

Especificaciones del producto

Velocidad	5 billetes por segundo	Entorno de trabajo	Temperatura: 5-50°C Humedad relativa: 10-90% sin condensación
Tamaño de los documentos	Ancho: 58-85 mm Largo: 100-181 mm Grosor: 0,06-0,18 mm	Dimensiones (Alto x Ancho x Fondo)	397* x 287 x 458 mm *altura para 1 denominación. Por cada denominación adicional, sumar 128 mm
Tamaño máximo de la transacción	50 billetes aptos para ATM	Peso (sin billetes)	Estándar 1 denominación con cajetín: 16,4 kg Denominaciones adicionales Sin cajetín: 3,0 kg Cajetín corto: 2,2 kg Cajetín largo: 2,9 kg Bandeja de rechazos: 1,0 kg Cajetín de rechazos: 2,0 kg
Capacidad	Cajetín corto: 240 mm o hasta 2.000 billetes Cajetín largo: 340 mm o hasta 3.000 billetes	Normativa y estándares de fabricación	RoHS, UL, CE
Conectividad	Conexión RS232C como estándar		
Suministro de energía	Funciona únicamente con corriente directa* que requiere: +12V ±10% máx. corriente de carga 3A +36V ±10% máx. corriente de carga 5A *Fuentes de alimentación disponibles en Talaris		

Talaris House
Crockford Lane
Chineham Business Park
Basingstoke, Hampshire
RG24 8QZ, UK

T +44 (0)1256 368000
F +44 (0)1256 368002
info@uk.talaris.com
www.talaris.com

talaris™
A former De La Rue company

DS-NMD50-0509/ES

Este folleto es solo para orientación general. Talaris Limited gustosamente ampliará la información contenida en el presente documento. Dado que los productos y servicios de la Compañía siguen desarrollándose continuamente, es importante que los clientes verifiquen que la información aquí contenida incluye los detalles más recientes. El presente documento no forma parte de ningún contrato ni licencia hasta donde pueda convenirse explícitamente. Todas las cifras de capacidades y rendimiento están sujetas al tamaño y a la calidad de los billetes, así como al proceso utilizado. Talaris es una marca registrada de Talaris Holdings Limited. © Talaris Limited 2009.