

MDDM

Mecanismo de dispensación multidenominación

Soluciones modulares para la completa automatización de aplicaciones de autoservicio

La optimización del tratamiento del efectivo requiere la experiencia de los mejores especialistas, así como de avanzados recursos y de una innovadora tecnología. Miles de compañías y entidades confían en las soluciones de Talaris para el tratamiento del efectivo, para lograr los más altos estándares en cuanto a seguridad y eficiencia, maximizando, a la vez, su productividad.

El dispensador multidenominación MDDM es un sistema de alimentación por fricción, de configuración horizontal. Es un dispositivo, líder a nivel mundial, para ATMs y otras aplicaciones de autoservicio. El MDDM es un mecanismo modular que permite una integración mecánica y flexible, con una capacidad de hasta 2.000 billetes por cajetín. No es necesario programar servicios de mantenimiento, ya que, sólo requiere una limpieza ocasional, lo que se traduce en una mayor disponibilidad del equipo.

El MDDM aporta los siguientes beneficios:

- Entrega de los billetes en fajos
- Sistema de entrega superior
- Cajetines antimanipulación
- De una a seis denominaciones

Talaris es experto mundial en soluciones para el tratamiento del efectivo y ha obtenido más de 250 patentes en 26 países distintos. Sus 2.100 profesionales y más de 130 socios comerciales ubicados en más de 100 países, facilitan estas soluciones a nivel global, dondequiera que se mueva el dinero.



El IDD™ (Intelligent Double Detection), sistema exclusivo de Talaris, es un componente fundamental del MDDM.

Intelligent Double Detection

Proporciona un sistema de detección de dobles muy eficaz y de alta precisión, incluso con billetes muy dañados. No requiere intervenciones ni ajustes mecánicos, así que, se puede instalar directamente.

Cajetines

Los cajetines del MDDM proporcionan las siguientes funcionalidades:

- Cajetines antimanipulación tanto mecánica como electrónicamente para, en caso de requerir servicio de mantenimiento, facilitar el acceso a la máquina sin necesidad de extraer los cajetines.
- Flexibilidad para intercambiar la posición de los cajetines dentro del dispensador o cambiar el orden de alimentación de los billetes (posición del cajetín o por orden, según el tamaño de los billetes).
- Capacidad para asignar un tipo de divisa y de denominación a un cajetín.

Los cajetines están disponibles en tres versiones: cerradura electrónica, cerradura con llave o sin cerradura.

Llave electrónica

La llave electrónica se utiliza para cargar los billetes en los cajetines de una forma adecuada y correcta. Los cajetines están cerrados electrónicamente, lo que significa que sólo pueden abrirse con la llave electrónica, proporcionando, así, un alto nivel de seguridad.

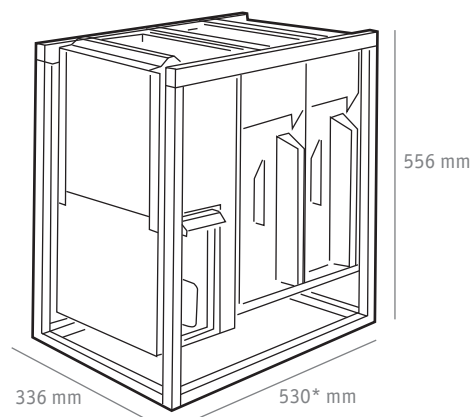
El MDDM cumple con las normativas y estándares establecidos por las Organizaciones Internacionales, tales como RoHS, UL y CE. Esto permite conseguir la aprobación final del equipo correspondiente en el que se instale el dispositivo.

Tecnología Talaris

La tecnología exclusiva de Talaris establece nuevos estándares de fabricación

IDD™
intelligent double detection

Proporciona un sistema de detección de dobles muy eficaz y de alta precisión, incluso con billetes muy dañados. No requiere intervenciones ni ajustes mecánicos.



* fondo para 2 denominaciones. Por cada denominación adicional, hay que sumar 147 mm

Especificaciones del producto

Velocidad	8 billetes por segundo	Entorno de trabajo	Temperatura: 10-40°C Humedad relativa: 20-80% sin condensación
Tamaño de los documentos	Anchura: 55-97 mm Longitud: 110-181 mm Grosor: 0,06-0,18 mm	Dimensiones (Alto x Ancho x Fondo)	556 x 336 x 530* mm *fondo para 2 denominaciones. Por cada denominación adicional, sumar 147 mm
Tamaño máximo de la transacción	40 billetes aptos para ATM	Peso (sin billetes)	2 denominaciones: 50 kg
Capacidad	230 mm o hasta 2.000 billetes	Normativa y estándares de fabricación	RoHS, UL, CE
Conectividad	Conexión RS232C como estándar		
Suministro de energía	100 - 240V AC, 50/60 Hz, 3A		

Talaris House
Crockford Lane
Chineham Business Park
Basingstoke, Hampshire
RG24 8QZ, UK

T +44 (0)1256 368000
F +44 (0)1256 368002
info@uk.talaris.com
www.talaris.com

talaris™
A former De La Rue company

DS-MDDM-0509/ES

Este folleto es solo para orientación general. Talaris Limited gustosamente ampliará la información contenida en el presente documento. Dado que los productos y servicios de la Compañía siguen desarrollándose continuamente, es importante que los clientes verifiquen que la información aquí contenida incluye los detalles más recientes. El presente documento no forma parte de ningún contrato ni licencia hasta donde pueda convenirse explícitamente. Todas las cifras de capacidades y rendimiento están sujetas al tamaño y a la calidad de los billetes, así como al proceso utilizado. Talaris es una marca registrada de Talaris Holdings Limited. © Talaris Limited 2009.