

EV8650

Contadora de billetes

Nueva generación de contadoras de billetes

La optimización del tratamiento del efectivo requiere la experiencia de los mejores especialistas, así como de avanzados recursos y de una innovadora tecnología. Miles de compañías y entidades confían en las soluciones de Talaris para el tratamiento del efectivo, para lograr los más altos estándares en cuanto a seguridad y eficiencia, maximizando, a la vez, su productividad.

Talaris es experto mundial en soluciones para el tratamiento del efectivo y ha obtenido más de 250 patentes en 26 países distintos. Sus 2.300 profesionales y más de 130 socios comerciales ubicados en más de 100 países, facilitan estas soluciones a nivel global, dondequiera que se mueva el dinero.

La EV8650 es el modelo Premium de la nueva generación de contadoras Serie-EV86 de Talaris. Es la contadora de billetes más avanzada, hasta la fecha, fabricada por Talaris. Durante su diseño, el objetivo clave era ofrecer a los usuarios la máxima eficiencia en el conteo de billetes.

Es el modelo ideal para los usuarios que necesitan una solución de conteo de gran eficiencia y alta precisión, tanto para un volumen medio como grande de transacciones, o donde se requiere un alto grado de autenticación de billetes y una flexibilidad máxima.



Tecnología de la Serie-EV86

La EV8650 pertenece a la nueva generación de contadoras de billetes de la Serie-EV86 de Talaris e incorpora todos los avances tecnológicos de dicha serie.

El sistema de alimentación más eficaz del mercado

La Serie-EV86 incorpora la tecnología Ultra Feed de Talaris que maximiza la eficacia de alimentación de la contadora de billetes, garantizando el procesado de los mismos con independencia de la calidad o tipo de diseño.

Extraordinaria precisión

El exclusivo sistema MDD de Talaris proporciona una precisión muy superior a otros sistemas del mercado, según las pruebas de campo hasta 100 veces más preciso. Este sistema único procesa todos los billetes sin tener en cuenta su diseño o su calidad, sin necesidad de ser ajustado por un operador o por un especialista de servicio.

A diferencia de otros sistemas de conteo, el MDD puede procesar:

- Lotes de billetes con densidades de papel diferentes y para distintas denominaciones
- Billetes excesivamente sucios o manchados
- Billetes de polímero con una ventana traslúcida

Velocidad – Rendimiento eficaz y fiable

Con una velocidad máxima de hasta 2.000 billetes por minuto, la contadora EV8650 ofrece al usuario los más altos niveles en términos de velocidad y rendimiento disponibles en el mercado.

Gama de detectores disponibles

UV (Ultraviolet)

IR (Infra-Red) – para la divisas seleccionadas

EMG (Enhanced Magnetics)

MTD (Metal Thread)

PPD (Paper Properties Detection)
– Sólo para US\$

SMDS (Superior Magnetic Detection System) – normalmente conocido como detector €III

Tecnología Talaris

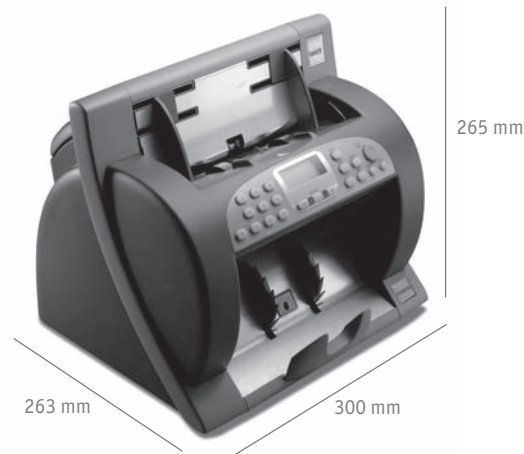
La tecnología exclusiva de Talaris establece nuevos estándares de fabricación.

UF™
ultra feed

Maximiza la eficacia de alimentación de la contadora de billetes, asegurando el procesado de los mismos con independencia de la calidad o del tipo de diseño.

MDD™
mechanical double detection

Máxima precisión en la primera pasada.
Tecnología de conteo de alta precisión, líder en el mercado. Máxima eficacia.



Especificaciones del producto

Velocidad	600 – 2.000 billetes por minuto	Dimensiones (Alto x Ancho x Fondo)	265 x 300 x 263 mm
Tamaño de los documentos	50 x 100 mm a 90 x 185 mm	Peso	7,5 kg
Capacidad	Tolva de alimentación = 500 billetes Boca de salida = 200 billetes	Suministro de energía	98 – 264V AC, 50/60 Hz
Pantalla	LCD, Conteo – 5 dígitos Fajos – 3 dígitos	Consumo de energía	150W
Conectividad	Puerto RS232 para conexión a PC, impresora o pantalla remota Pantalla remota opcional	Normativa y estándares de fabricación	ISO9001, CE, UL, GOST

Talaris (Spain), S.A.
C/ Puerto de Pajares, 17
Pol. Ind. Prado Overa
28919 – LEGANÉS (Madrid)

T +34 913 297 100
F +34 913 291 802
info@es.talaris.com
www.talaris.com

talaris™
A former De La Rue company