

EV8626

Contadora de billetes

Nueva generación de contadoras de billetes

La optimización del tratamiento del efectivo requiere la experiencia de los mejores especialistas, así como de avanzados recursos y de una innovadora tecnología. Miles de compañías y entidades confían en las soluciones de Talaris para el tratamiento del efectivo, para lograr los más altos estándares en cuanto a seguridad y eficiencia, maximizando, a la vez, su productividad.

Talaris es experto mundial en soluciones para el tratamiento del efectivo y ha obtenido más de 250 patentes en 26 países distintos. Sus 2.300 profesionales y más de 130 socios comerciales ubicados en más de 100 países, facilitan estas soluciones a nivel global, dondequiera que se mueva el dinero.

La robusta EV8626 pertenece a la Serie-EV86, la nueva generación de contadoras de billetes de Talaris. Es el modelo ideal para los usuarios que necesitan una solución de conteo de alta precisión y gran eficacia, tanto para un volumen medio como grande de transacciones. Es un equipo sencillo de manejar y no precisa una formación especial.



Tecnología de la Serie-EV86

La EV8626 pertenece a la nueva generación de contadoras de billetes de la Serie-EV86 de Talaris. Por tanto, dispone de una tecnología de última generación proporcionando al usuario el nivel de funcionalidades que precisa, con la misma tecnología que el modelo Premium EV8650.

El sistema de alimentación más eficaz del mercado

La Serie-EV86 incorpora la tecnología Ultra Feed de Talaris, que maximiza la eficacia de alimentación de la contadora de billetes, garantizando el procesado de los mismos, con independencia de la calidad o del tipo de diseño.

Extraordinaria precisión

El exclusivo sistema MDD de Talaris proporciona una precisión muy superior a otros sistemas del mercado, según las pruebas de campo hasta 100 veces más preciso. Este sistema único procesa todos los billetes sin tener en cuenta su diseño o su calidad, sin necesidad de ser ajustado por un operador o por un especialista de servicio.

A diferencia de otros sistemas de conteo, el MDD puede procesar:

- Lotes de billetes con densidades de papel diferentes y para distintas denominaciones
- Billetes excesivamente sucios o manchados
- Billetes de polímero con una ventana traslúcida

Velocidad – Rendimiento eficaz y fiable

Con una velocidad máxima de hasta 1.500 billetes por minuto, la EV8626 ofrece al usuario un extraordinario rendimiento que habitualmente ha estado reservado solo para los modelos de alta gama. Su alta velocidad, su avanzada tecnología de alimentación y su exacta precisión, aseguran que el usuario logre el máximo rendimiento en el procesamiento de billetes y, así, consiga un gran ahorro de tiempo y de dinero.

Tecnología Talaris

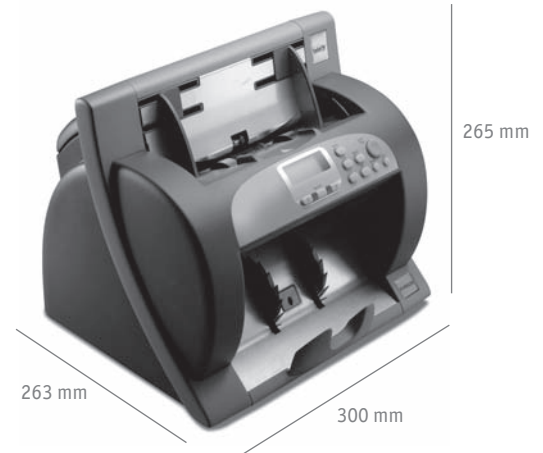
La tecnología exclusiva de Talaris establece nuevos estándares de fabricación.

UF[™]
ultra feed

Maximiza la eficacia de alimentación de la contadora de billetes, asegurando el procesado de los mismos con independencia de la calidad o del tipo de diseño.

MDD[™]
mechanical double detection

Máxima precisión en la primera pasada. Tecnología de conteo de alta precisión, líder en el mercado. Máxima eficacia.



Especificaciones del producto

Velocidad	600 – 1.500 billetes por minuto	Dimensiones (Alto x Ancho x Fondo)	265 x 300 x 263 mm
Tamaño de los documentos	50 x 100 mm a 90 x 185 mm	Peso	7,5 kg
Capacidad	Tolva de alimentación = 500 billetes Boca de salida = 200 billetes	Suministro de energía	98 – 264V AC, 50/60 Hz
Pantalla	LCD, Conteo – 5 dígitos Fajos – 3 dígitos	Consumo de energía	150W
		Normativa y estándares de fabricación	ISO9001, CE, UL, GOST

Talaris (Spain), S.A.
C/ Puerto de Pajares, 17
Pol. Ind. Prado Overa
28919 – LEGANÉS (Madrid)

T +34 913 297 100
F +34 913 291 802
info@es.talaris.com
www.talaris.com

talaris[™]
A former De La Rue company