

# TCD 6408

## Dispensador de efectivo

Con función de depósitos para la clasificación por denominaciones

La optimización del tratamiento del efectivo requiere la experiencia de los mejores especialistas, así como de avanzados recursos y de una innovadora tecnología. Miles de compañías y entidades confían en las soluciones de Talaris para el tratamiento del efectivo, para lograr los más altos estándares en cuanto a seguridad y eficiencia, maximizando, a la vez, su productividad.

Talaris es experto mundial en soluciones para el tratamiento del efectivo y ha obtenido más de 250 patentes en 26 países distintos. Sus 2.300 profesionales y más de 130 socios comerciales ubicados en más de 100 países, facilitan estas soluciones a nivel global, dondequiera que se mueva el dinero.

Talaris posee más de 30 años de experiencia en el diseño de dispensadores de efectivo y es líder en soluciones para el puesto de caja, con más de 100.000 unidades instaladas en todo el mundo.

La gama de dispensadores de Talaris permite incrementar la productividad y mejorar el servicio al cliente con un mínimo coste, asegurando una gestión eficiente del efectivo.



## Alta capacidad

El TCD 6408 es un dispensador de efectivo de alta velocidad, diseñado para ser utilizado por uno o dos operadores. El TCD 6408 ofrece un diseño ergonómico y un tamaño reducido, facilitando de esta manera su integración. Su capacidad es flexible, pudiendo incorporar 4, 5 ó 6 cajetines de billetes, y está especialmente concebido para oficinas bancarias abiertas o cualquier tipo de entorno que requiera una solución de estas características para un tratamiento seguro y eficaz del efectivo.

## Ergonomía

El TCD 6408 es fácil de integrar y ubicar dentro de cualquier entorno de trabajo, convirtiéndole de esta manera en un elemento más del mobiliario. El diseño del TCD 6408 ofrece una mejora ergonómica y funcional para la realización de depósitos y para la dispensación de billetes, permitiendo de esta manera a los operadores centrarse en dar calidad de servicio a sus clientes.

## Fácil integración

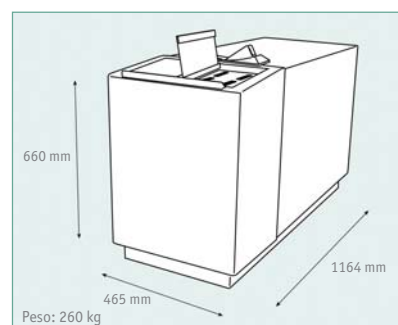
El TCD 6408 ofrece una gran flexibilidad para la conexión de accesorios, dispensadores de monedas, alarmas silenciosas y terminales financieros.

## Solución para depósito de billetes

El TCD 6408 dispone de dos buzones de depósito. Cada uno de ellos consta de cuatro compartimentos, que permiten al operador clasificar los billetes por su denominación. La función de estos buzones es la de evitar la presencia de dinero físico en los puntos de efectivo, incrementando las garantías de seguridad del sistema.

## Seguridad

El TCD 6408 está preparado para ser anclado al suelo y posee una cabina de acero diseñada con sistema antipalanca. Además, mediante programación puede transmitir una señal a una central de alarmas, en caso de robo con intimidación o varias dispensas consecutivas contra una cuenta en un tiempo determinado.



El peso y las dimensiones indicadas corresponden a una cabina de 4 denominaciones

## Especificaciones del producto

|                                    |  |                       |   |
|------------------------------------|--|-----------------------|---|
| Número de denominaciones           | 4, 5 ó 6   | Cabina                | Acero de 3mm y sistema antipalanca<br>Apertura retardada<br>2 cajetines de depósito independientes<br>Bastidor para 4 denominaciones<br>Cajetines manuales o electrónicos |
| Velocidad de dispensación          | 15 billetes por segundo  | Conectividad          | Puerto serie RS232/V24<br>Integrable en los sistemas operativos más habituales  |
| Cajetines para pagos               | 2.500 billetes cada cajetín  | Suministro de energía | 240V +/-10%, 50 Hz +/-2%  |
| Buzones para depósitos             | Clasificación por denominación<br>2 buzones con 4 compartimentos cada uno<br>2.000 billetes cada buzón | Usuarios              | Uno o dos usuarios  |
| Cajetín de rechazos                | 400 billetes   | Opciones              | Kit de alarma silenciosa<br>Cerradura con control de franjas horarias<br>Detector sísmico<br>Módulo de conectividad Lantronics<br>Bastidor para 5 y 6 denominaciones      |
| Dimensiones (Alto x Ancho x Fondo) | 660 x 465 x 1164 mm *  |                       |   |
| Peso                               | 260kg *  |                       |   |

\* El peso y las dimensiones indicadas corresponden a una cabina de 4 denominaciones

Talaris (Spain), S.A.  
C/ Puerto de Pajares, 17  
Pol. Ind. Prado Overa  
28919 – LEGANÉS (Madrid)

T +34 913 297 100  
F +34 913 291 802  
info@es.talaris.com  
www.talaris.com

  
**talaris**<sup>TM</sup>  
A former De La Rue company